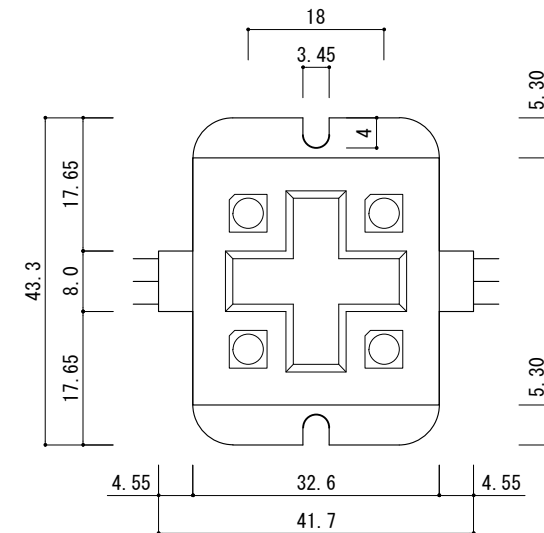
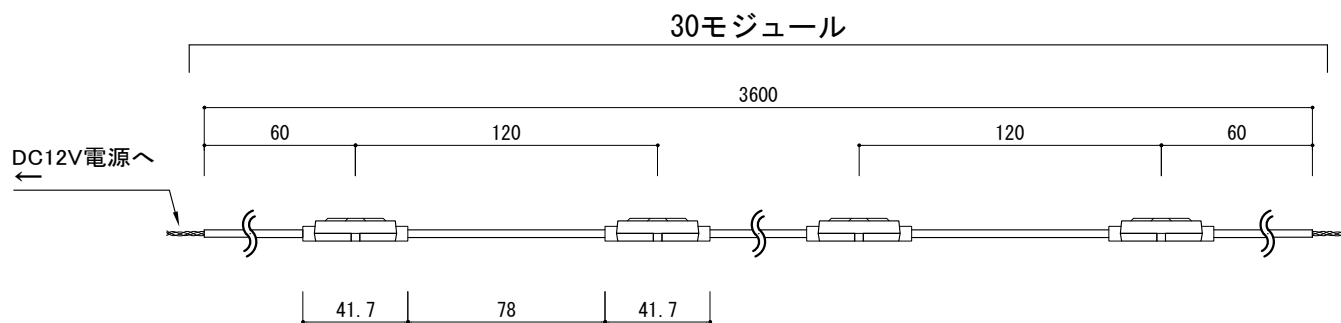


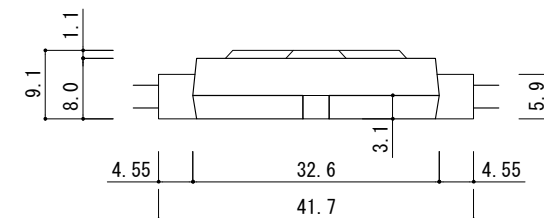
上面図



上面拡大図



側面図



側面拡大図

[単位 : mm]

	PARTS	Specification	QTY	Remark
①	モジュール	LED4球/モジュール	30	モジュール毎にカット可能
②	LED素子	SMD5050型 3チップ(単色)/球	120	4球/モジュール

入力電圧	DC12V
消費電力	36W(1.2W/モジュール)
防塵・防水	IP65
照射角度	120度
重量	650g

※ 連結可能数は、
300モジュール、36mまでとなります。

特記	製品名 LEDモジュール、SMD5050型、 4球x30モジュール、単色仕様	製品番号 SPLT-EN-L-MOD-D12-SD-5050-u4-M30-wX スパークリングライツ株式会社	製図日 2015/4/1	尺度(A4基準)			図面 No	ver. 1.0.0
				検図	製図	設計		