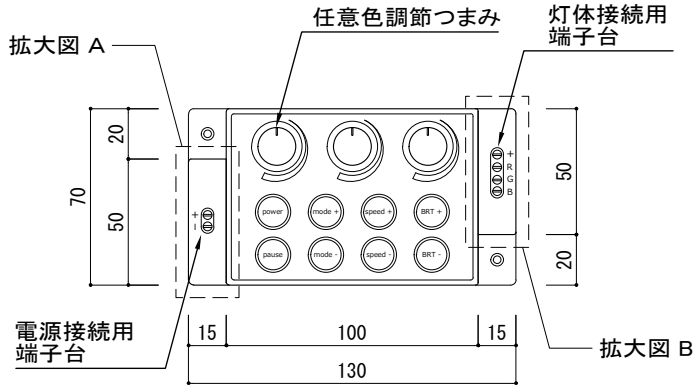
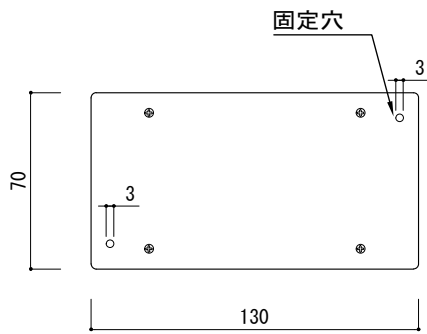


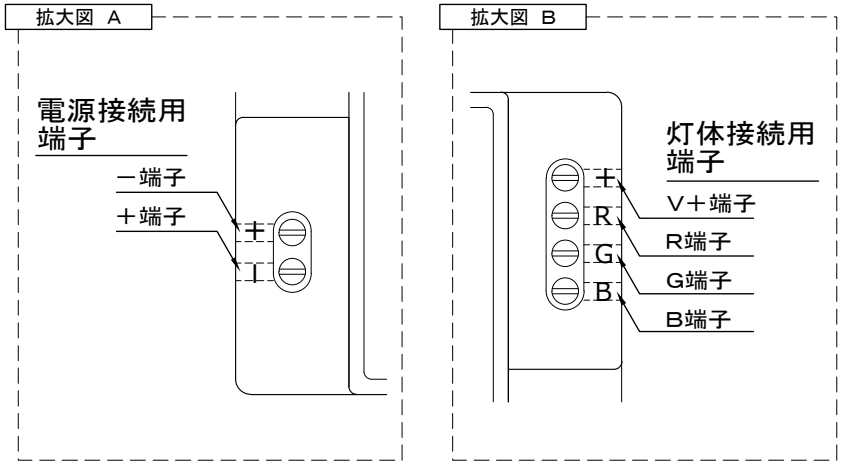
上面図



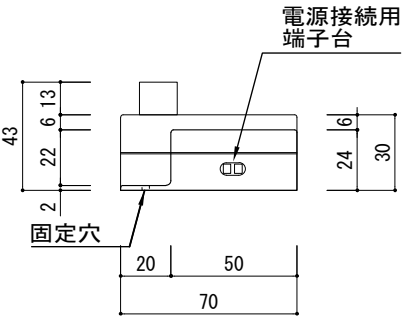
底面図



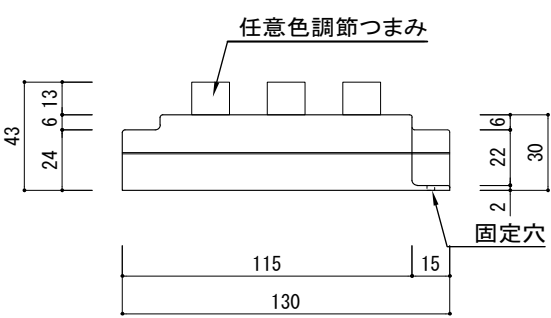
端子台 拡大図



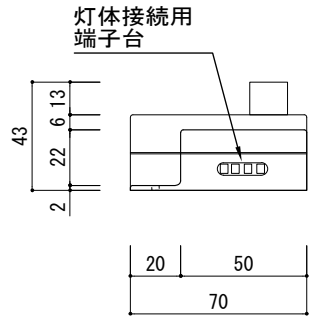
側面図 1



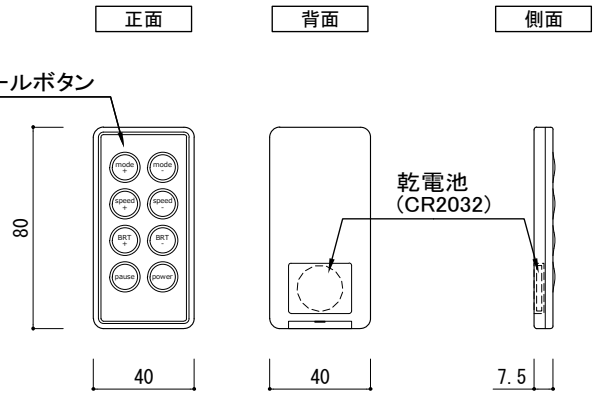
側面図 2



側面図 3



付属リモコン (非防水)



[単位 : mm]

PARTS	Specification	QTY	Remark

入力電圧	DC12~24V
出力電圧	DC12~24V
最大電流	18A(6A/端子×R、G、B端子)
最大消費電力	216W@12V、432W@24V
重量	141g (本体) 22g (リモコン)

※ 付属のリモコンで on/off やステップ・フェードのパターン変更(スピード調節)、明るさ調節が可能です。任意色の設定は、リモコンではできません。(本体のつまみで設定します)
 ※ リモコンの電池は、CR2032タイプを使用してください。
 ※ 他の同一型番のコントローラを付属リモコンで制御することはできません。

特記	製品名	製品番号	製図日	尺度 (A4基準)	1/3	図面 No	ver. 1.0.0
	LEDテープライト用RGB調光コントローラ、216W、明るさ調節可能、任意色固定可能	SPLT-SX-P-CTRL-DC-RGB3-18A-RF-ANYCOL スパークリングライツ株式会社	2015/4/1	検図	製図	設計	