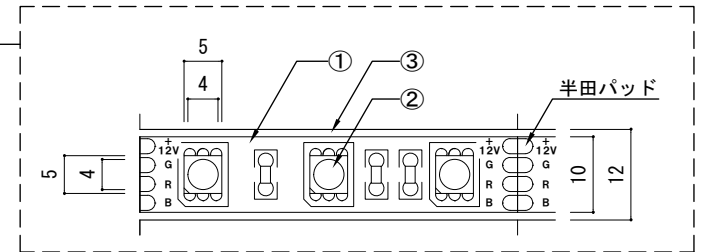
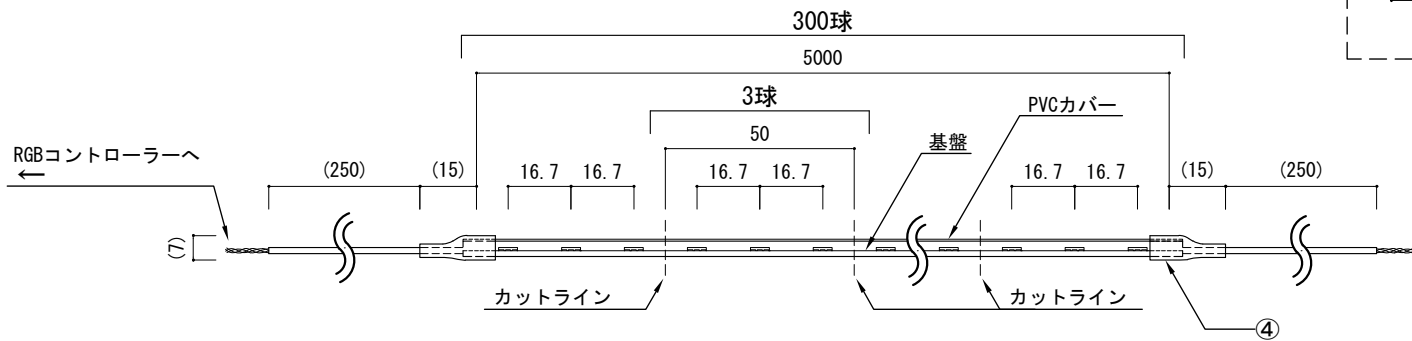


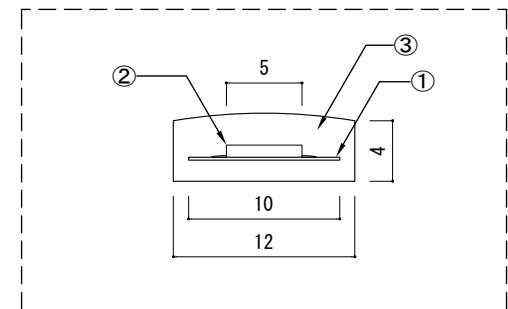
上面図



拡大図



側面図



断面拡大図

※ 連結可能数は7m以内を推奨しています。

PARTS	Specification	QTY	Remark
① 基板	フレキシブルプリント基板	-	-
② LED素子	SMD5050型 3チップ(3色)/球	300	チップカラー(R・G・B)
③ 本体カバー	PVC(透明)	-	-
④ 熱収縮チューブ	EVA(白)	-	-

入力電圧	DC12V
消費電力	72W(14.4W/m)

[ 単位 : mm ]

特記	製品名	製品番号	製図日	尺度(A4基準)	1/2	図面 No	ver. 1.0.0
	防水型LEDテープライト、SMD5050型(R2)、300球、5m、カット単位 50mm、RGB仕様	SPLT-ZG-L-TP-D12-SD-5050R2-m60-0D-L5m-wRGB3	2015/4/1	検図	製図		
		スパークリングライツ株式会社					