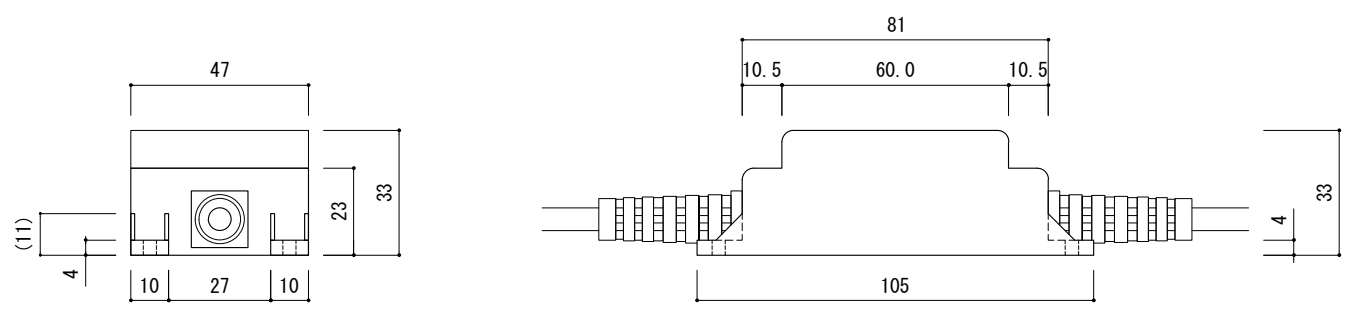


上面図



側面図

PARTS	Specification	QTY	Remark

入力電圧	AC100V
出力電圧	DC12V
出力電流	1.25A
消費電力	15W
防塵・防水	IP68

[ 単位 : mm ]

特記	製品名 LEDスノーフォール、ミニオーバル型用、 防雨型ACDCアダプタ	製品番号 付属品 ( SPLT-ZG-P-ACDC-WP-RSCN-D12-15W ) スパークリングライツ株式会社	製図日 2015/4/1	尺度 (A4基準)		図面 No ver. 1.0.0
				検図	製図	