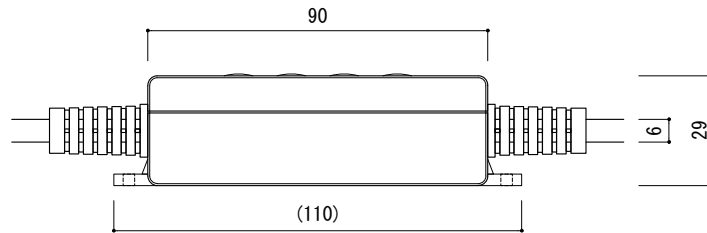
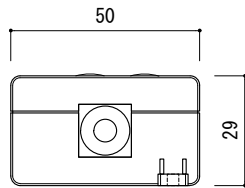
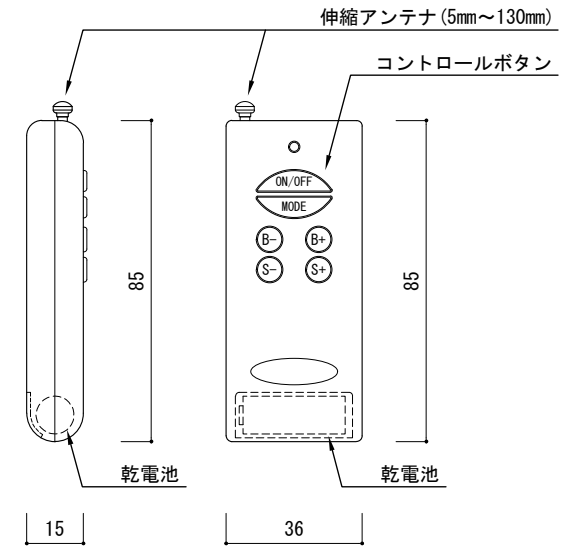


上面図



側面図



付属リモコン (非防水)

PARTS	Specification	QTY	Remark

[単位 : mm]

特記	製品名	製品番号	製図日	尺度 (A4基準)	1/2	図面 No	ver. 1.0.0
	RGBストリングス100球、DC12V仕様、 φ5mm、Rev. 2用、防雨型コントローラ	SPLT-ZG-P-STR-D12-SD-R2-CTRL-IP44 スパークリングライツ株式会社	2015/4/1	検図	製図		