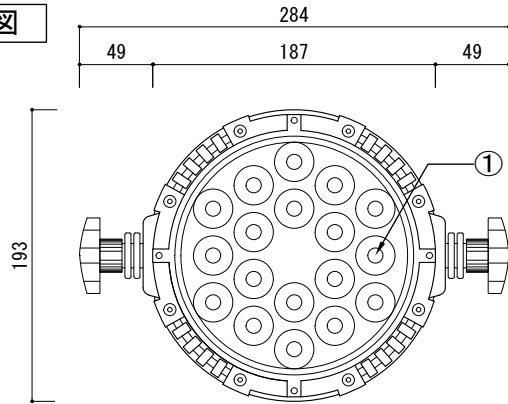
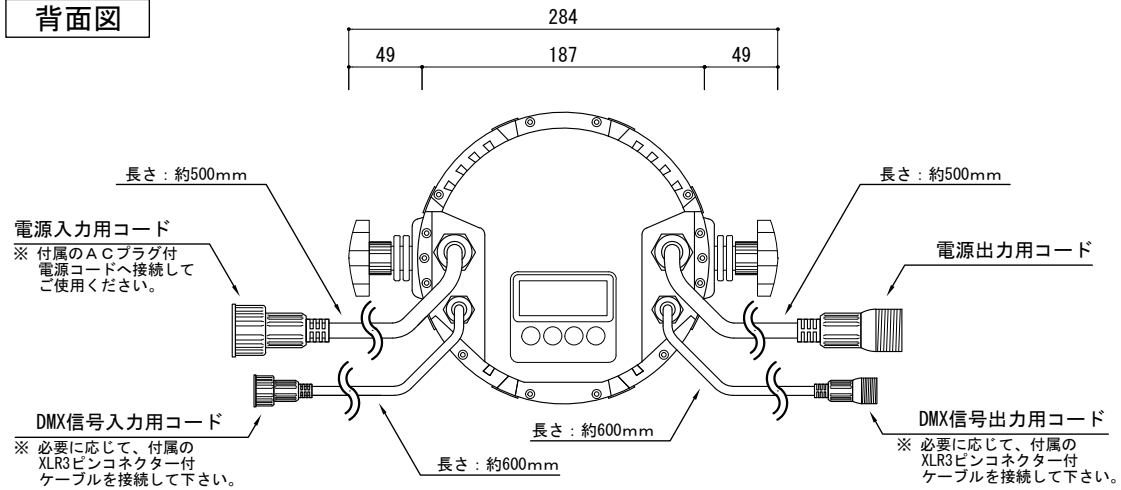


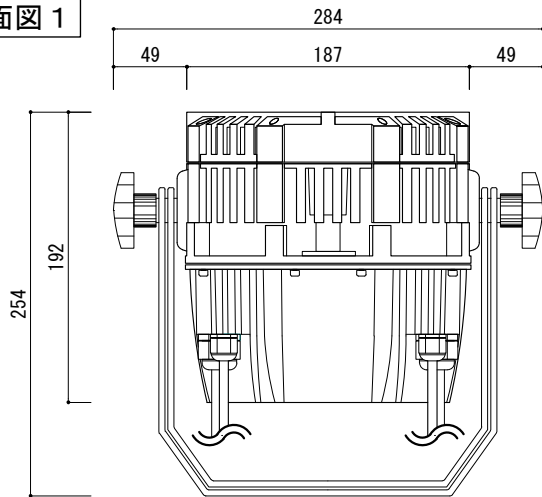
正面図



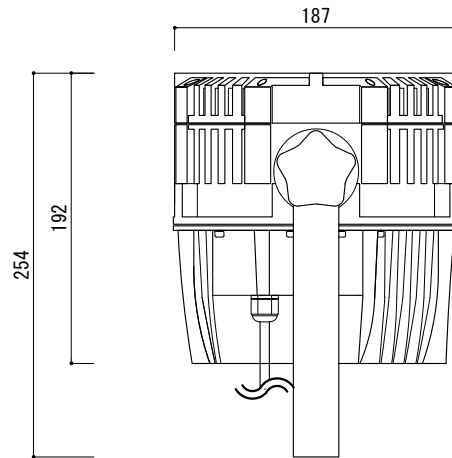
背面図



側面図 1

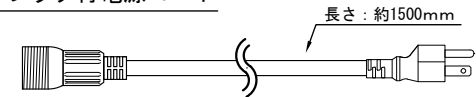


側面図 2



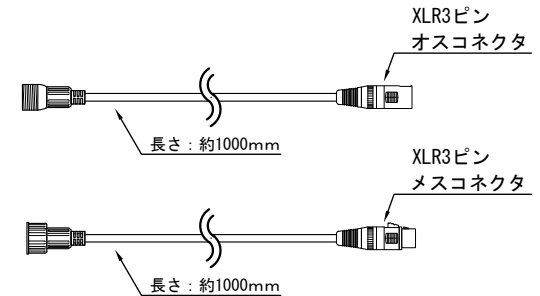
付属品

ACプラグ付電源コード



DMX信号入出力用コード

※ 灯体間または、灯体・コントローラー間の距離が長い場合は、DMX信号入出力用ケーブルへ接続し、DMXケーブルを使い延長してください。  
 ※ DMXケーブルは付属しておりません。



PARTS	Specification	QTY	Remark
① LED素子	4in1 RGBW	18	-

入力電圧	AC100V
消費電力	145W
保護等級	IP65

[ 単位 : mm ]

特記	製品名	製品番号	製図日	尺度 (A4基準)	1/5	図面 No	ver. 1.0.0
	LEDウォールウォッシャー、丸型、RGBW (18×8W)、100V仕様、IP65、DMX制御可	SPLT-ZGS-L-PAR-AC-DX-145W-18-RGBW-An25	2015/4/1	検図	製図		
		スパークリングライツ株式会社					