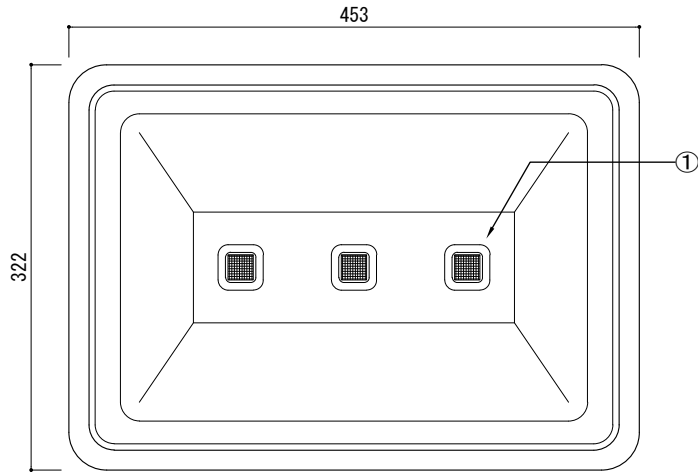
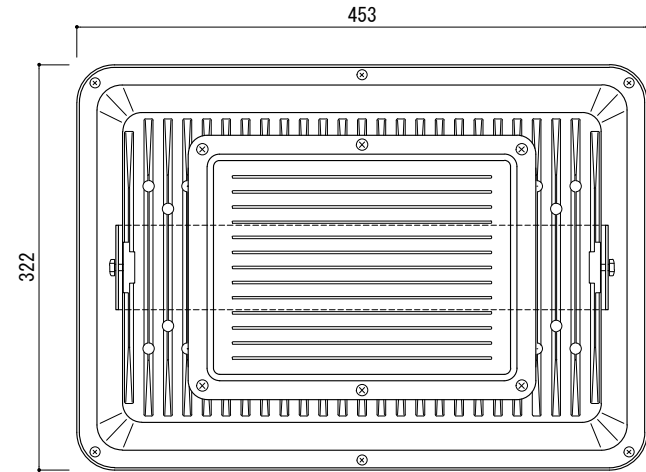


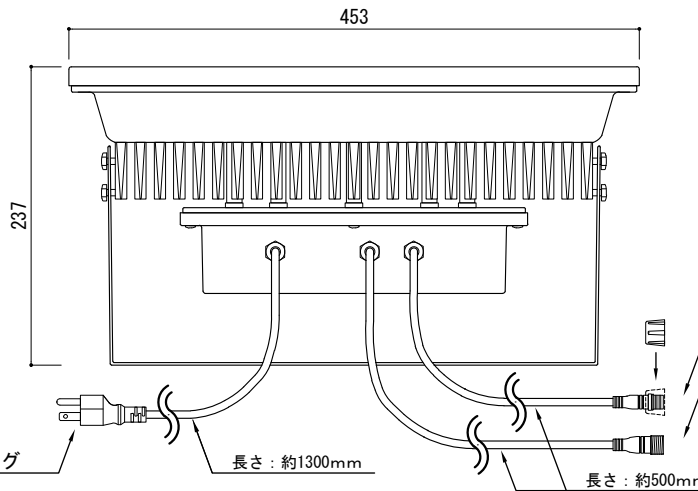
上面図



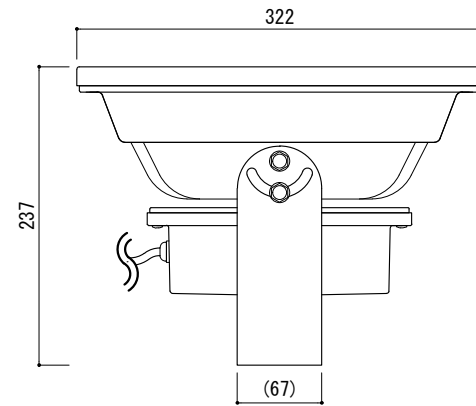
背面図



側面図 1



側面図 2



DMX信号入出力用ケーブル  
 ※ 必要に応じて、  
 付属のXLR3ピンコネクタ付ケーブルを  
 接続して下さい。

[ 単位 : mm ]

※ 下記の動作モードの設定には別途、SPLT-ZGT-P-CODER-DX を使用してください。

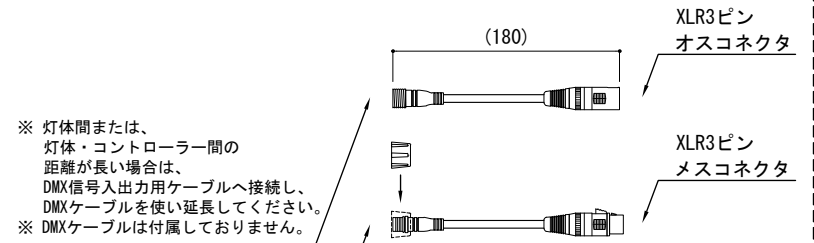
- ・内蔵プログラムモード
- ・DMX制御モード
- ・マスター/スレーブモード

動作モードの設定にはメモリー機能が付いています。

	PARTS	Specification	QTY	Remark
①	LED素子	COB型	3	-

入力電圧	AC100V
消費電力	200W
重量	9500g
保護等級	IP65

付属品



特記

製品名

LEDウォールウォッシャー、矩形、COB3球、  
 RGB、200W、100V仕様、IP65、DMX制御可

製品番号

SPLT-ZGT-L-WW-AC-DX-COB-RCT-200W-3-RGB

スパークリングライツ株式会社

製図日

2016/3/1

尺度(A4基準)

1/6

検図 製図 設計

図面 No ver. 1.0.1