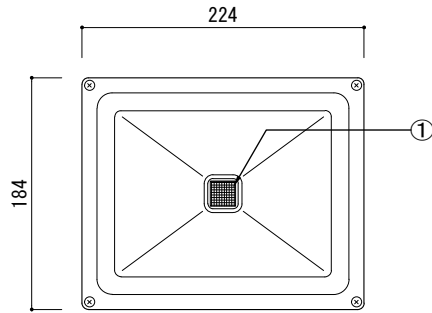
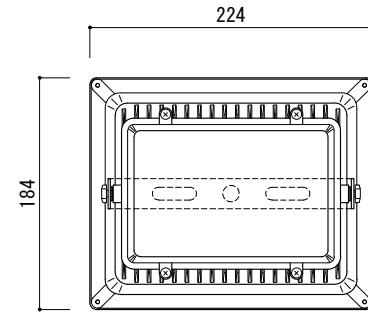


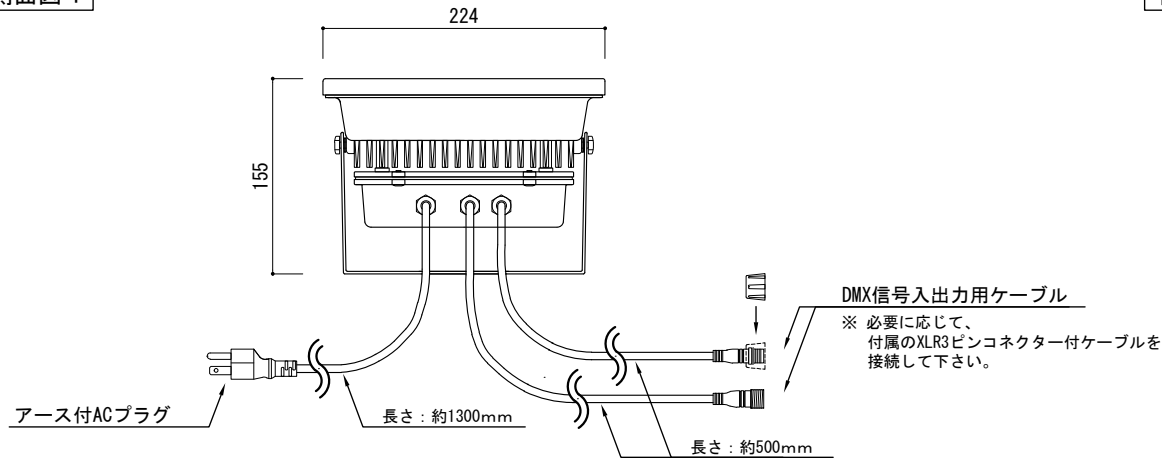
上面図



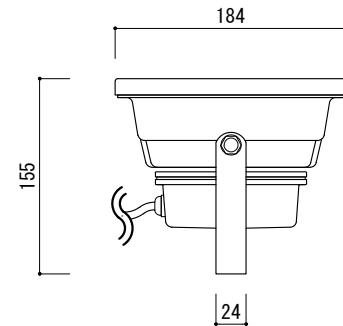
背面図



側面図 1



側面図 2



[単位 : mm]

※ 下記の動作モードの設定には別途、SPLT-ZGT-P-CODER-DX を使用してください。

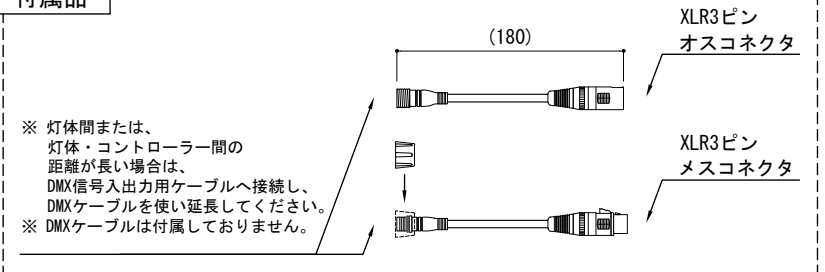
- ・内蔵プログラムモード
- ・DMX制御モード
- ・マスター/スレーブモード

動作モードの設定にはメモリー機能が付いています。

	PARTS	Specification	QTY	Remark
①	LED素子	COB型(RGB)	1	-

入力電圧	AC100V
消費電力	30W
重量	2000g
保護等級	IP65

付属品



特記

製品名

LEDウォールウォッシャー、矩形、COB3球、RGB、30W、100V仕様、IP65、DMX制御可

製品番号

SPLT-ZGT-L-WW-AC-DX-COB-RCT-30W-1-RGB

スパークリングライツ株式会社

製図日

2015/4/1

尺度(A4基準)

1/6

図面 No ver. 1.0.0

検図

製図

設計