

# Sparkling Lights Co.,Ltd.

このたびは、弊社製品をお買い上げいただきましてありがとうございます。  
本製品を安全にご利用いただくために、ご使用前にこの取扱説明書をよく読み正しくお使いください。  
なお、本取扱説明書は大切に保管してください。

## 取扱説明書

### レギュラー仕様（ツエナー無）常点 ストリング 100 球

商品コード SPLT-ZG-L-STR-AC-SD-RG1-100-

#### ■ ご使用前の確認

- ご注文内容と実際の製品の種類ならびに数量が正しいことをご確認ください。
- 出荷時には慎重に梱包しておりますが、開封時に製品が破損していた場合は、速やかに販売店または弊社までお知らせください。
- ご使用前に、必ず点灯確認を行ってください。
- 配線工事は必ず工事店又は有資格者に依頼してください。一般の方の電気工事は法律で禁止されています。
- 作業は電源を切った状態で行ってください。
- 本体コードで本体を引っ張ったり、持ち運んだりしないでください。断線の原因となります。
- 低温時はコードが硬くなりやすく断線しやすくなります。取り付ける際は無理な負荷がかからないようご注意ください。
- 設置の際に本製品を無理に引っ張ったりしないでください。また、コードや電球を強く圧迫するような設置もしないでください。
- LED 製品は特質上若干、色や輝度のバラつきがある場合がございます。ご了承ください。
- 光源の直視は避けてください。視力の低下を招くことがあります。

#### ■ 本製品は次のような環境下では使用できません

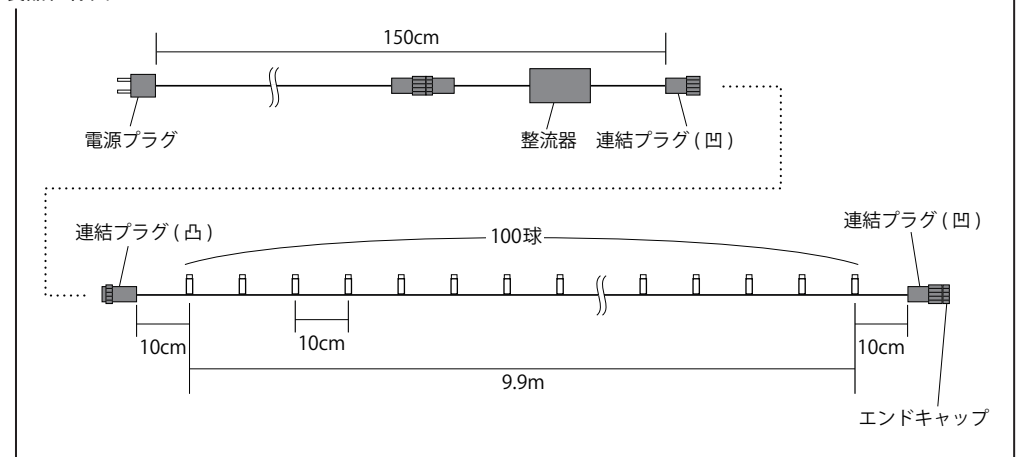
- 周囲温度が  $-10^{\circ}\text{C}$  ~  $40^{\circ}\text{C}$  を超える場所。
- 粉塵が多い場所。
- 振動が多い場所。(常時、振動や衝撃がある場所)
- 可燃性ガス、腐食性ガス等が発生する場所。
- 浴室等、高温高湿になる場所。
- 灯具が浸水するおそれのある場所
- 海水がかかる場所。
- 不安定な場所。

#### ■ ご使用上の注意

- 故障等のおそれがありますので、必ず弊社指定の電源をご使用ください。
- 機器に高電圧がかかる絶縁測定器等は使用しないでください。故障の原因となります。
- 本製品を改造、分解するなど無理な方法でのご使用はしないでください。
- 通電したまま製品を取付けたり、接続したりしないでください。
- 製品取り付け時、定格電圧・電源電圧・電源周波数の区分を必ず確認してください。
- LED が点灯しない場合やチラつき等、点灯が異常な場合、および異常がするなどの場合には、すぐに電源を切り、販売店・工事店にご相談してください。
- LED は発光色や明るさにバラツキがある場合がありますが、故障や異常ではありません。
- 光源の直視は避けてください。視力の低下を招くことがあります。
- 連結して使用する場合、製品に表示された連結可能数を守ってお使いください。
- 当社の製品以外との連結はしないでください。
- 出力側末端には、必ず付属品のエンドキャップを装着してください。
- 本製品を連結する際はコネクタの形状を合わせて差し込んだ後、キャップをしっかりと締めてください。
- コネクタ部分やエンドキャップに O 型リングがはまっていることを確認してください。
- コネクタ部分やエンドキャップのネジは強く締めてください。湿気の侵入によりショートの原因となります。
- 本製品は水中で使用しないでください。
- 防雨タイプですが、常に水や湿気のかかるところでの使用はしないでください。
- 本製品を水洗いしないでください。
- 本製品の汚れは乾いた柔らかい布、又は中性洗剤を浸透させよく絞った柔らかい布で拭き取ってください。
- 濡れた手で製品を操作しないでください。
- LED が露出しているため、落としたり、ぶついたり、無理な力を加えたりしないでください。
- コードを無理に曲げたり、ねじったり、引っ張らないでください。断線による故障や感電、火災の原因となります。
- コードや LED 部分を踏みつけたり、強い力で折り曲げたりしないでください。球切れや断線による故障や感電、火災の原因となります。
- 電源コードを束ねたまま長時間の点灯はしないでください。
- 製品同士を密着したり集合させて使用しないでください。
- 本製品を布や紙などで覆わないでください。また、カーテンや揮発物など燃えやすいものの付近には設置しないでください。火災・焼損・過熱・変形の原因となります。
- 電源と灯具間の延長は、電圧降下を配慮して電気容量を確保した電線をお使いください。
- 設置する場所は、突起物の無いところを選んでください。電線等に傷がつき漏電や感電、火災の原因となります。
- 極端に温度が高くなる場所、金属製のフェンス、バルコニー、幕板などには設置しないでください。
- 樹木に巻きつける場合には、コードを強く引っ張りながら固定しないでください。風で枝が揺れたり、樹木の成長などによってコードが断線して危険です。

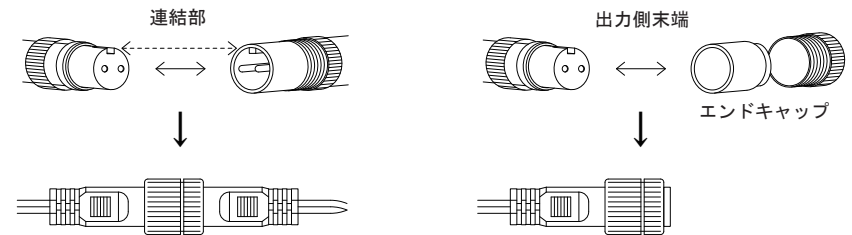
- 枝と枝の間を飛ばすような取り付けはしないでください。風雨などの影響で破損したり故障する原因となります。
- ビニタイ・バンドのしめすぎは断線の恐れがあります。ご注意ください。
- メンテナンスが可能な場所に設置してください。
- 屋外に常時設置の場合は 3 ヶ月に 1 度を目安に、コードの劣化、電球の破損、輝度の減衰等が無いかを調べてください。このような症状が見られる場合は速やかにメンテナンスをしてください。
- 本製品をシンナーやベンジン等の揮発性のもので拭いたり、殺虫剤をかけたりしないでください。
- 使用後は、塩分、水分をよくとってから湿気の少ない場所で保管してください。
- 雨天での施工はしないでください。
- 以下の項目に該当する場合は保証対象外となるのでご注意ください。
  - ※本取扱説明書の注意事項に反する使用をした場合。
  - ※天災、人災などによる故障の場合。
  - ※取付業者による破損の場合。
- 現場調査費、現場修理費工事費等の二次的派生費用につきましては、いかなる場合におきましても保証いたしかねます。予めご了承ください。

#### 製品仕様図



#### コネクタ一部

コネクタの形状を合わせ差し込んで下さい。  
キャップをしっかりと締めてください。



定格電圧 : AC100V  
消費電力 : 5W  
LED 形状 : 拡散型  
球数 : 100  
連結 : 推奨 1500 球 (最大 1800 球) まで  
全長 : 約 11.5m (LED の端から端は 9.9m)  
LED ピッチ : 100mm

スパークリングライツ株式会社

TEL : 042-794-4605  
FAX : 042-794-4606

2019.12.05  
ver 1.1.1