

Sparkling Lights Co.,Ltd.

このたびは、弊社製品をお買い上げいただきましてありがとうございます。
本製品を安全にご利用いただくために、ご使用前にこの取扱説明書をよく読み正しくお使いください。
なお、本取扱説明書は大切に保管してください。

取扱説明書

G7、25球、(グリーン/ホワイト)コード、ソケット(電球別売)

商品コード SPLT-ZG-P-E12-SOCKETCORD-AC-PLUG-S25-g(グリーンコード)
SPLT-ZG-P-E12-SOCKETCORD-AC-PLUG-S25-w(ホワイトコード)

■ご使用前の確認

- ・ご注文内容と実際の製品の種類ならびに数量が正しいことをご確認ください。
- ・出荷時には慎重に梱包しておりますが、開封時に製品が破損していた場合は、速やかに販売店または弊社までお知らせください。
- ・ご使用前に、必ず点灯確認を行ってください。
- ・作業は電源を切った状態で行ってください。
- ・本体コードで本体を引っ張ったり、持ち運んだりしないでください。断線の原因となります。
- ・低温時はコードが硬くなりやすく断線しやすくなります。取り付ける際は無理な負荷がかからないようにご注意ください。
- ・設置の際に本製品を無理に引っ張ったりしないでください。また、コードや電球を強く圧迫するような設置もしないでください。

■本製品は次のような環境下では使用できません

- ・周囲温度が-10℃～35℃を超える場所。
- ・粉塵が多い場所。
- ・振動が多い場所(常時、振動や衝撃がある場所)。
- ・可燃性ガス、腐食性ガス等が発生する場所。
- ・浴室等、高温高湿になる場所。
- ・灯具が浸水するおそれのある場所。
- ・海水がかかる場所。
- ・不安定な場所。

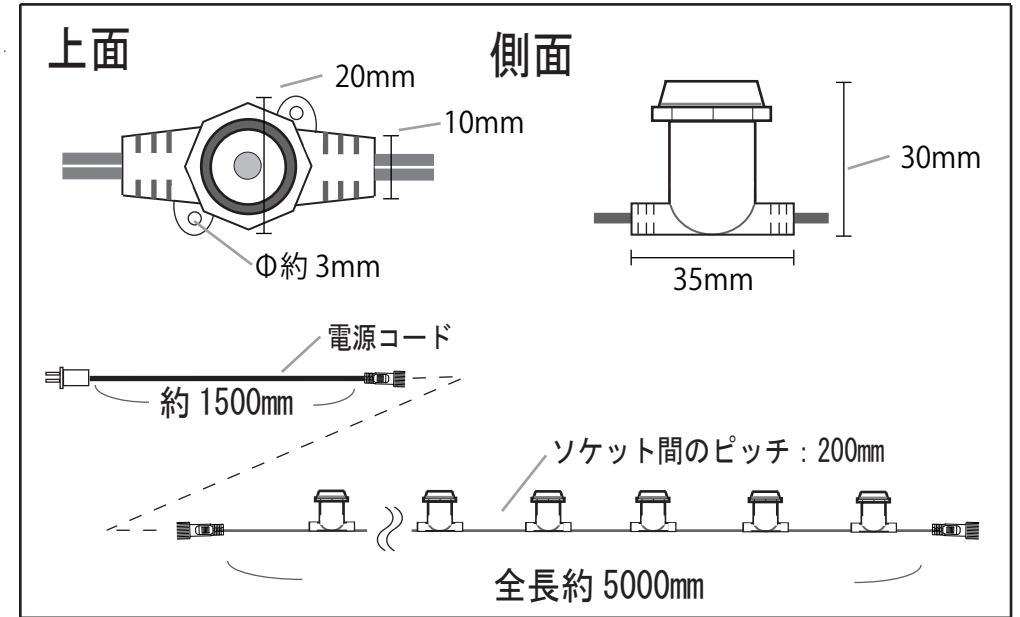
■ご使用上の注意

- ・機器に高電圧がかかる絶縁測定器等は使用しないでください。故障の原因となります。
- ・本製品を改造、分解するなど無理な方法でのご使用はしないでください。
- ・通電したまま製品を取付けたり、接続したりしないでください。
- ・LEDが点灯しない場合やチラつき等、点灯が異常な場合、および異臭がするなどの場合には、すぐに電源を切り、販売店・工事店にご相談してください。
- ・コードを束ねたまま長時間の点灯はしないでください。
- ・コードを無理に曲げたり、ねじったり、引っ張らないでください。断線による故障や感電、火災の原因となります。
- ・コード部分を踏みつけたり、強い力で折り曲げたりしないでください。断線による故障や感電、火災の原因となります。
- ・本製品を布や紙などで覆わないでください。また、カーテンや揮発物など燃えやすいものの付近には設置しないでください。火災・焼損・過熱・変形の原因となります。
- ・防滴タイプですが、常に水や湿気のかかるところ、水中での使用はしないでください。
- ・本製品が汚れた場合は水洗いせずに乾いた柔らかい布、又は中性洗剤を浸透させよく絞った柔らかい布で拭き取ってください。
- ・設置する場所は、突起物の無いところを選んでください。電線等に傷がつき漏電や感電、火災の原因となります。
- ・雨天での施工や濡れた手での設置はしないでください。
- ・極端に温度が高くなる場所、金属製のフェンス、バルコニー、幕板などには設置しないでください。
- ・本製品をシンナーやベンジン等の揮発性のものや殺虫剤をかけたままにしないでください。
- ・使用後は、塩分、水分をよくとってから湿気の少ない場所で保管してください。
- ・メンテナンスが可能な場所に設置してください。
- ・屋外に常時設置の場合は3ヶ月に1度を目安に、コードの劣化、電球の破損、輝度の減衰等が無いかを調べるようにしてください。
- ・このような症状が見られる場合は速やかにメンテナンスをしてください。
- ・以下の項目に該当する場合は保証対象外となるのでご注意ください。
 - ※本取扱説明書の注意事項に反する使用をした場合。
 - ※天災、人災などによる故障の場合。
 - ※取付業者による破損の場合。
- ・現場調査費、現場修理費工事費等の二次的派生費用につきましては、いかなる場合におきましても保証いたしかねます。予めご了承ください。

■本製品について

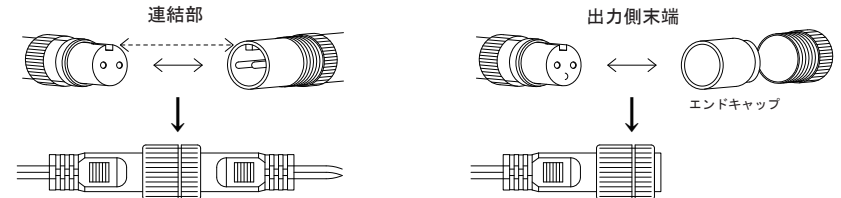
- ・本製品に電球は付属しておりません。G7/E12の規格の商品を別途お買い求めください。
- ・本製品はLEDでも電球でもご使用いただけます。
- ・電球をソケットに装着する際は、しっかりと奥までねじ込んでください。
- ・完全に締めこんでいない場合、防滴の効果が発揮されません。
- ・連結して、使用する際は合計の消費電力が500W(5A)を超えないようにご注意ください。
- ・仮に1球不点灯になった場合でも、他の球が不点灯になることはありません。

■製品の仕様図



コネクタ一部

コネクタの形状を合わせ差し込んで下さい。
キャップをしっかり締めてください。



- | | | | |
|--------|------------------|------------|------------|
| ・入力電圧 | : 100V | ・全長 | : 約 6500mm |
| ・ソケット数 | : 25球 | ・電飾部分 | : 約 5000mm |
| ・連結 | : 合計 500W(5A) まで | ・電源コード | : 約 1500mm |
| ・備考 | : 防滴仕様 | ・ソケット間のピッチ | : 200mm |