

Sparkling Lights Co.,Ltd.

このたびは、弊社製品をお買い上げいただきましてありがとうございます。
本製品を安全にご利用いただくために、ご使用前にこの取扱説明書をよく読み正しくお使いください。
なお、本取扱説明書は大切に保管してください。

取扱説明書

LED イルミネーション、RGB ストリング（ストレート、DC12V 仕様、φ5mm）用、 防雨型 AC/DC アダプタ、120W 級

商品コード SPLT-ZG-P-STR-D12-SD-R2-ACDC-120W-IP67
※本製品は IP67 仕様になります。

■ご使用前の確認

- ・ご注文内容と実際の製品の種類ならびに数量が正しいことをご確認ください。
- ・出荷時には慎重に梱包しておりますが、開封時に製品が破損していた場合は、速やかに販売店または弊社までお知らせください。
- ・ご使用になる前に、必ず動作の確認を行ってください。
- ・配線工事は必ず工事店又は有資格者に依頼してください。一般の方の電気工事は法律で禁止されています。
- ・作業は電源を切った状態で行ってください。
- ・取り付ける際は無理な負荷がかからないようにご注意ください。

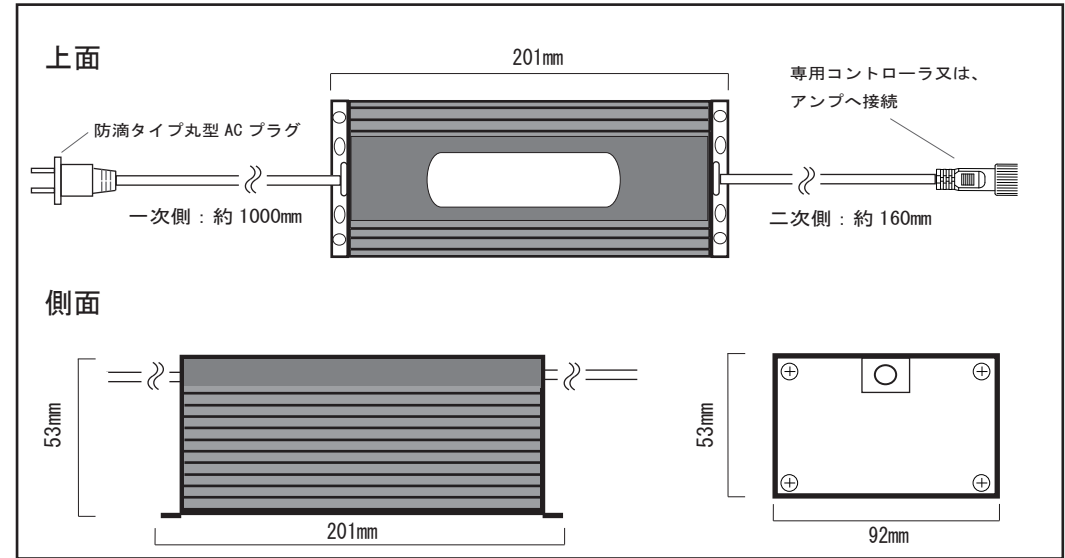
■本製品は次のような環境下では使用できません

- ・粉塵が多い場所。
- ・振動が多い場所（常時、振動や衝撃がある場所）。
- ・可燃性ガス、腐食性ガス等が発生する場所。
- ・浴室等、高温高湿になる場所。
- ・本製品が浸水する恐れのある場所。
- ・水がかかる場所。
- ・有機溶剤がかかる場所。

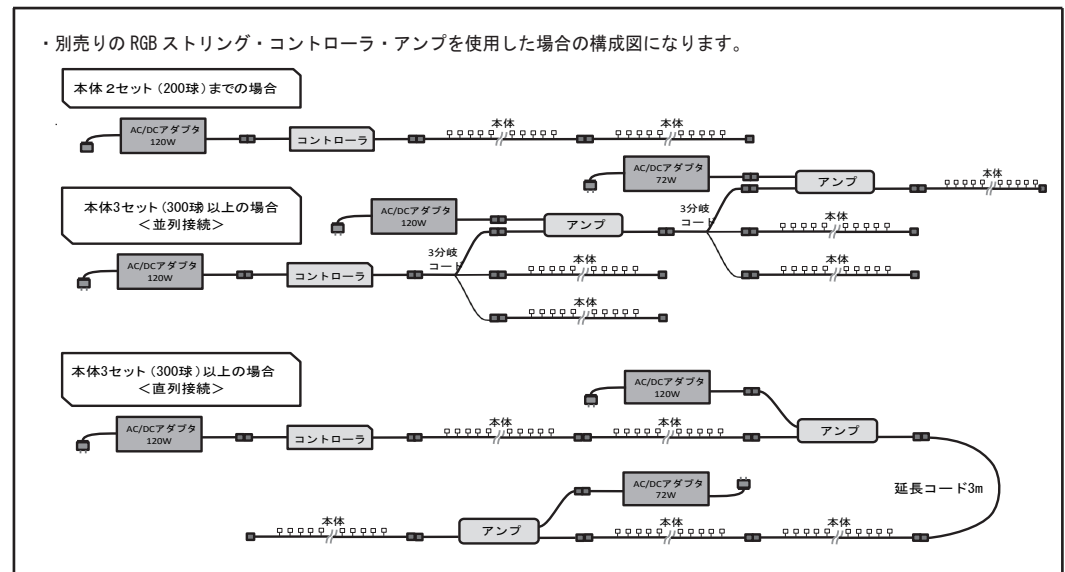
■ご使用上の注意

- ・DC12V 仕様 RGB ストリングライト (Rev.2) 用の AC/DC アダプタです。
- ・AC/DC アダプタの接続（電源の供給）は、本体ではなくコントローラまたは増幅器（アンプ）に対して行います。
- ・コントローラ／アンプに対して、RGB ストリングライトを 1 本（100 球）接続する場合は 72W 級、RGB ストリングライトを 1 本または 2 本（200 球）接続する場合は 120W 級のアダプタを使用して下さい。
- ・本体に電源を投入する前にコード類の接続を行ってください。
- ・灯体に接続する際は、電力容量を守ってお使いください。
- ・機器に高電圧がかかる絶縁測定器等は使用しないでください。故障の原因となります。
- ・本製品を改造、分解するなど無理な方法でのご使用はしないでください。
- ・灯体へ接続時、定格電圧・電源電圧・電源周波数の区分を必ず確認してください。
- ・接続した灯体が点灯しない場合やチラつき等、点灯が異常な場合、および異臭がするなどの場合には、すぐに電源を切り、販売店・工事店にご相談してください。
- ・弊社の製品以外との連結はしないでください。
- ・本製品を布や紙などで覆わないでください。また、カーテンや揮発物など燃えやすいものの付近には設置しないでください。
- ・火災・焼損・過熱・変形の原因となります。
- ・本製品が汚れた場合は乾いた柔らかい布で拭き取ってください。
- ・設置する場所は、突起物の無いところを選んでください。電線等に傷がつき漏電や感電、火災の原因となります。
- ・雨天での施工や濡れた手での設置はしないでください。
- ・極端に温度が高くなる場所（金属製のフェンス、バルコニー、幕板など）には設置しないでください。
- ・本製品をシンナーやベンジン等の揮発性のもので拭いたり、殺虫剤をかけたりしないでください。
- ・使用後は、塩分、水分をよくとってから湿気の少ない場所で保管してください。
- ・メンテナンスが可能な場所に設置してください。
- ・以下の項目に該当する場合は保証対象外となるのでご注意ください。
※本取扱説明書の注意事項に反する使用をした場合。
※天災、人災などによる故障の場合。
※取付業者による破損の場合。
- ・現場調査費、現場修理費工事費等の二次的派生費用につきましては、いかなる場合におきましても保証いたしかねます。予めご了承ください。

■製品の仕様図 ※単位 :mm



■製品の構成図



出力電圧	: DC12V	高さ	: 53mm
定格電力	: 120W	幅	: 201mm
長さ	: コード長 1 次側: 約 100cm	奥行	: 92mm
	: コード長 2 次側: 約 16cm	コード色	: ブラック